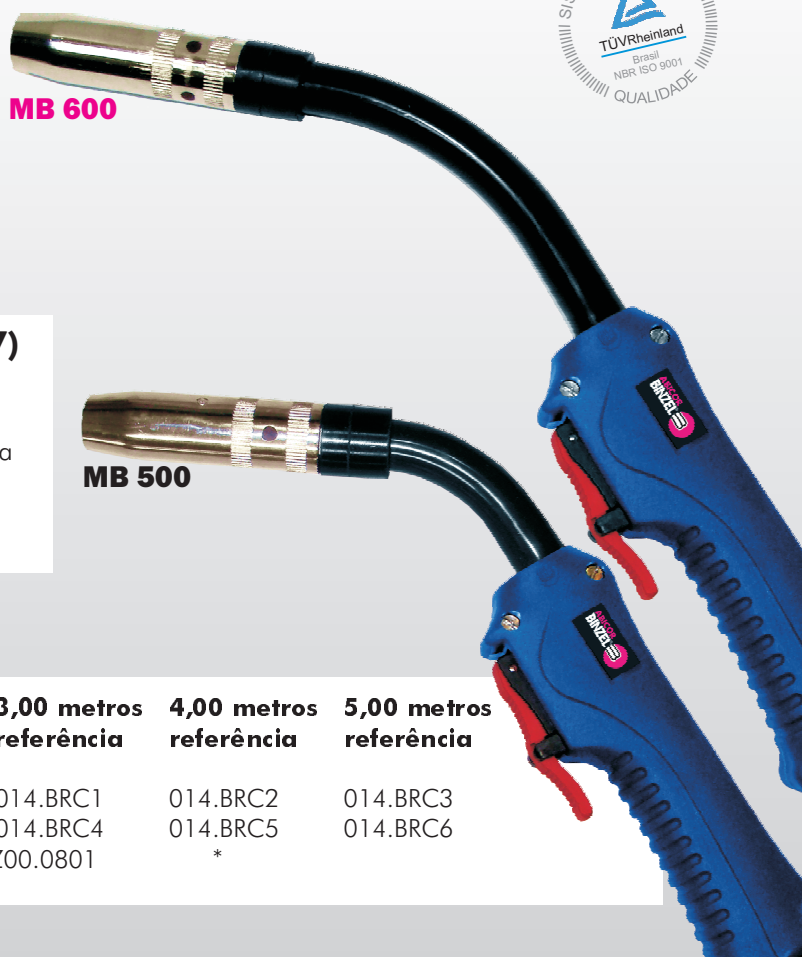


## ■ MB 500 / MB 600 Refrigerada a gás



### Dados Técnicos (EN 60 974-7)

Capacidade: 360 A / 380 A CO<sub>2</sub>  
330 A / 360 A com Mistura  
M21 (DIN EN 439)  
60% ciclo de trabalho  
Arame-Ø: 1,0 – 1,6

As características técnicas correspondem à linha VDE para fontes de energia (U = 14 + 0,05xl). Solda de arco pulsado reduzem 35% o consumo.

Tipo	Punho/ Versão	3,00 metros referência	4,00 metros referência	5,00 metros referência
<b>MB 500</b>	Punho "S"	014.BRC1	014.BRC2	014.BRC3
<b>MB 600</b>	Punho "S"	014.BRC4	014.BRC5	014.BRC6
<b>AUT 600</b>	Punho Tubular, reto	Z00.0801	*	

\* Essas e outras configurações sob consulta.

## **BINZEL**<sup>®</sup>

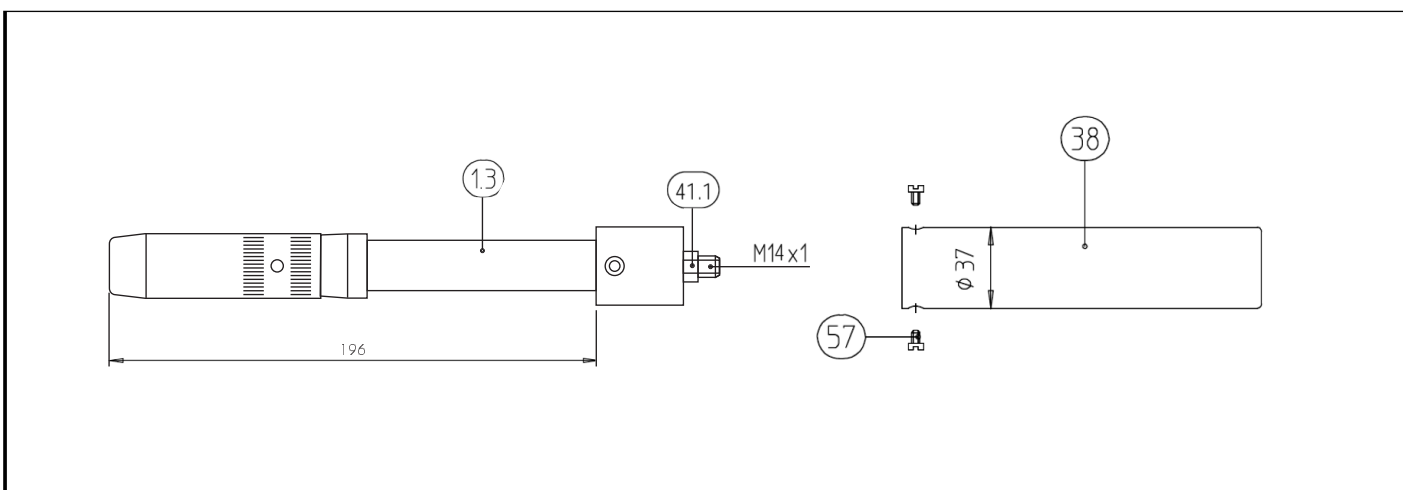
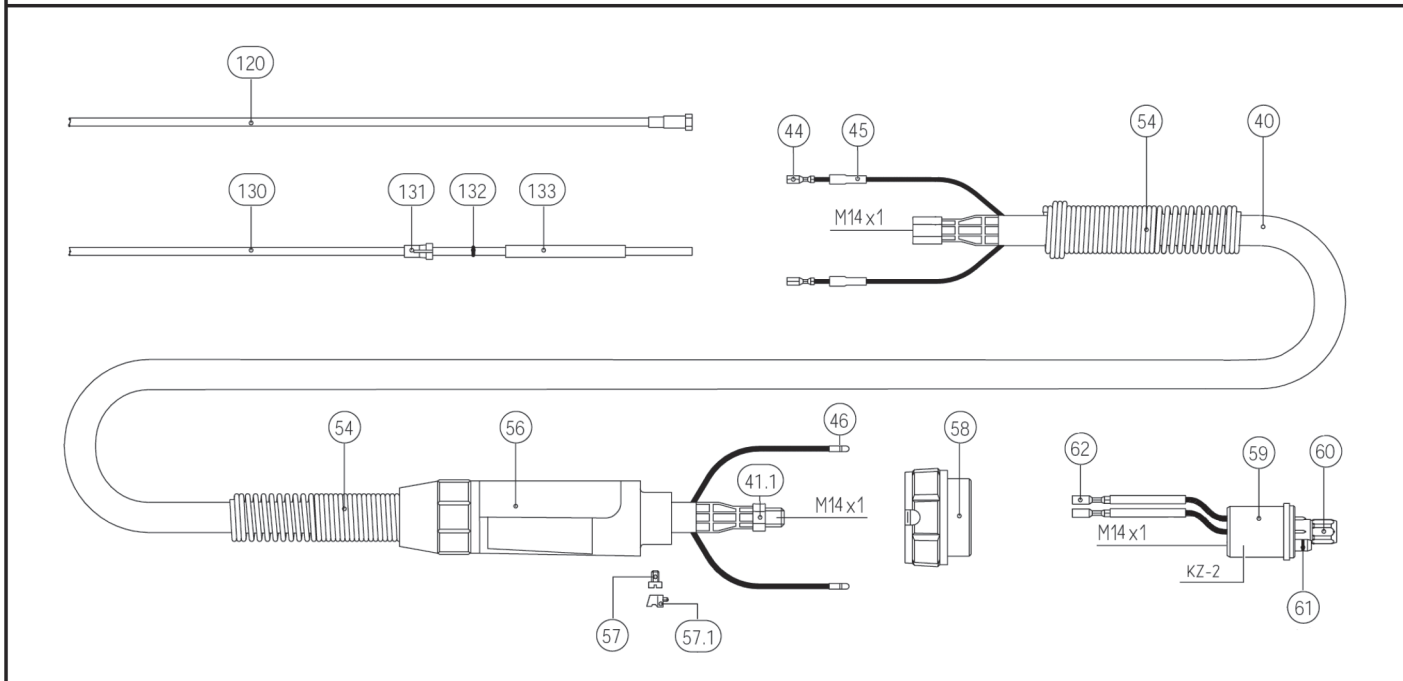
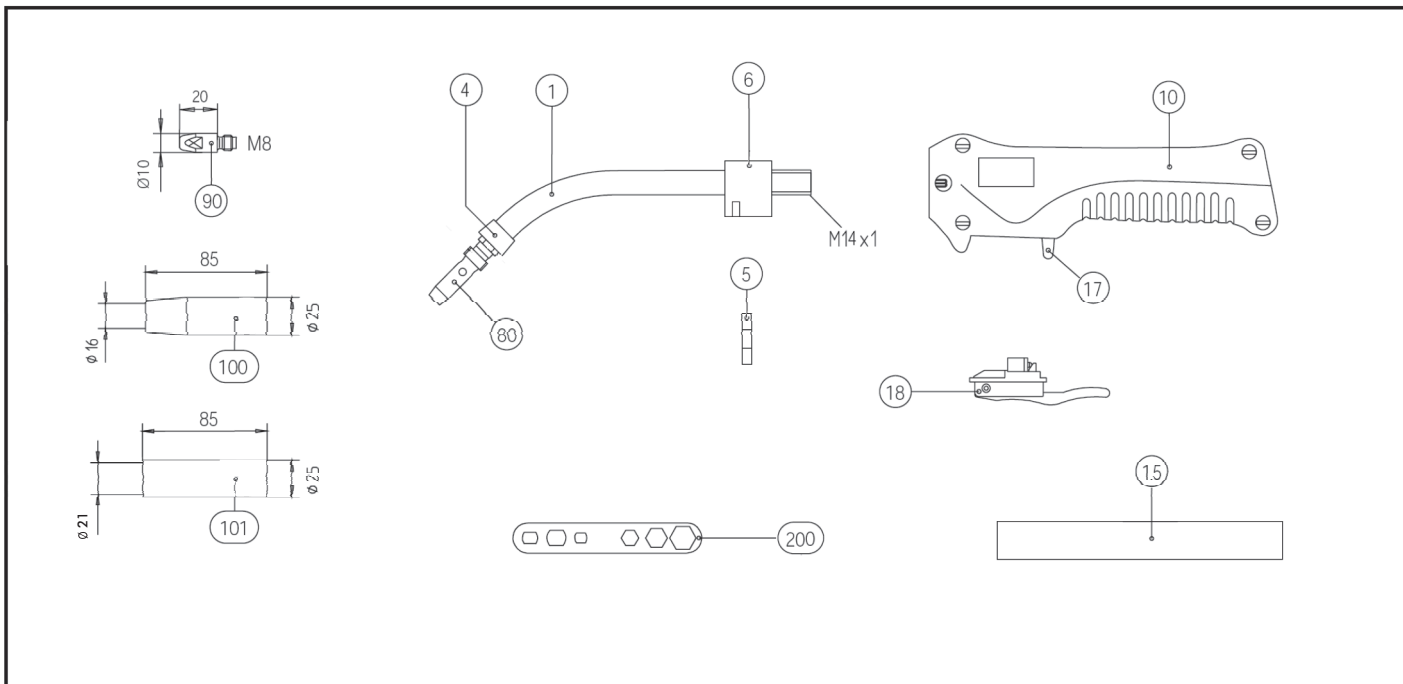
A tocha de soldagem certa para todos os tipos de trabalho.

BINZEL<sup>®</sup>, Tocha de solda refrigerada a gás com alta qualidade e tecnologias incorporadas, necessárias para uma performance sem problemas em qualquer trabalho de soldagem. Todas as tochas BINZEL<sup>®</sup> são fabricadas em conformidade às normas específicas e para oferecer melhor ergonomia ao soldador.

As Tochas BINZEL<sup>®</sup> destacam-se principalmente por:

- Excelente refrigeração prolongando a vida da tocha.
- Diversos tipos de punho, assegurando conforto em todas as posições.
- Conjuntos de cabos leves e altamente flexíveis contribuem para reduzir a fadiga.
- Construção robusta para maior durabilidade da tocha.
- O sistema BINZEL<sup>®</sup> de Adaptador Central é adaptável em todas as máquinas de solda, tornando rápido e fácil a substituição de tochas.

Tocha de solda - MIG/MAG



Grupo	Pos.	Descrição	Especificação	Referência
<b>Tocha</b>	1	Pescoço MB500 50° Pescoço MB600 50°		014.BRB9 014.BRB0
	1.3	Pescoço AUT 600 Reto		Z00.0506
	1.5	Isolante Pescoço MB500		110.BR06
		Isolante Pescoço MB600		110.BR07
	4	Isolador MB500/600		018.BR39
	5	Porca Sextavada M14x1,0mm	10 pçs.	500.0085
	6	Corpo Intermediário		400.BR95
<b>Punho</b>	10	Punho "S" MB (Completo)		180.BR38
	17	Suporte do Gatilho Abiplás		400.D252
	18	Gatilho p/ Punho "S"		185.D065
	38	Punho Tubular AUT		180.0001
<b>Conjunto de cabos</b>	40	Monocabo Bikox 3,00m	R7 A	160.BR38
		Monocabo Bikox 4,00m	R7 A	160.BR39
		Monocabo Bikox 5,00m	R7 A	160.BR40
	41.1	Porca M14x1 "SW 16" (traseira)	10 pçs.	500.BR22
	44	Terminal de Fio Chato (Fêmea)	20 pçs.	175.0022
	45	Tubo Isolante para Terminal Chato	20 pçs.	400.0119
	46	Terminal de Fio Redondo (Macho)	20 pçs.	175.0004
	54	Mola Protetora de Flexão		Z00.2685
	56	Protetor de Flexão Lado Máquina		501.2248
	57	Parafuso Cabeça Cilíndrica M4x6mm	20 pçs.	000.0552
	57.1	Capa Parafuso	20 pçs.	500.0251
	58	Porca Acopladora		500.0213
	59	Plug Central KZ-2 (Rosca M14x1)		501.BR75
	60	Porca Fixadora M10x1	10 pçs.	501.0082
	61	O-ring 4x1	20 pçs.	165.0002
	62	Terminal de Fio Redondo (Fêmea)	20 pçs.	175.0003
<b>Peças de reposição</b>	80	Porta Bico M8	10 pçs.	014.BR86
	90	Bico de Contato M8 E-Cu Ø 1,0mm	10 pçs.	140.0313
		Bico de Contato M8 E-Cu Ø 1,2mm	10 pçs.	140.0442
		Bico de Contato M8 E-Cu Ø 1,4mm	10 pçs.	140.0533
		Bico de Contato M8 E-Cu Ø 1,6mm	10 pçs.	140.0587
		Bico de Contato M8 CuCrZr Ø 1,0mm	10 pçs.	140.0316
		Bico de Contato M8 CuCrZr Ø 1,2mm	10 pçs.	140.0445
		Bico de Contato M8 CuCrZr Ø 1,4mm	10 pçs.	140.0536
		Bico de Contato M8 CuCrZr Ø 1,6mm	10 pçs.	140.0590
		Bico de Contato M8 E-Cu Ø 1,0mm p/ Alumínio	10 pçs.	141.0008
		Bico de Contato M8 E-Cu Ø 1,2mm p/ Alumínio	10 pçs.	141.0015
		Bico de Contato M8 E-Cu Ø 1,6mm p/ Alumínio	10 pçs.	141.0022
	100	Bocal Cônico NA Ø 16,0mm	10 pçs.	145.BR20
	101	Bocal Cônico NA Ø 21,0mm	10 pçs.	145.BR19

o Ítens que saem montados no equipamento standard.

Grupo	Pos.	Descrição	Especificação	Referência
Peças de reposição	120	Guia Espiral VS 1,2-1,6 3M	o 3,00 m	Z00.0694
			o 4,00 m	Z00.0695
			o 5,00 m	Z00.0696
		Guia Espiral Preta 2,2/5,0 para arame <sup>1</sup> Ø 1,4-1,6mm	3,00 m	124.0037
			4,00 m	124.0038
			5,00 m	124.0039
	130	Guia PTFE® Vermelha 2,0/4,0 c/ Pinça e O-ring para arame <sup>2</sup> Ø 1,0-1,2mm	3,00 m	126.0021
			4,00 m	126.0026
			5,00 m	126.0028
		Guia PTFE® Amarela 2,7/4,7 c/ Pinça e O-ring para arame <sup>2'</sup> Ø 1,6mm	3,00 m	126.0039
			4,00 m	126.0042
			5,00 m	126.0045
		Guia PTFE® Poliamida 2,0/4,0 c/ Pinça e O-ring para arame <sup>2'</sup> Ø 1,0-1,4mm	3,00 m	128.0012
			4,00 m	128.0015
			5,00 m	128.0016
131	Niple de Fixação para Guia Ø 4,0mm Externo	20 pçs.	131.0001	
	Niple de Fixação para Guia Ø 4,7mm Externo	20 pçs.	131.0002	
132	O-Ring 3,5x1,5	20 pçs.	165.0008	
133	Tube Guia para PTFE® 5x4,4x99mm		129.0425	
200	Chave Universal		191.0001	

1] Aplicável para tochas com proteção de gás em aços sem liga ou baixa liga conforme DIN 8555 e 8559.

2] Aplicável para tochas com proteção de gás em alumínio (DIN 1732), cobre/ligas de cobre (DIN 1733) e níquel/ligas de níquel (DIN 1736), bem como para soldas com proteção de gás em aços inox e aços resistentes ao calor (DIN 8556).

o Equipamento Standard

## Complemente a sua produção com os produtos Abicor BINZEL®.

### ■ Acessórios para solda TEAM BINZEL®.

TEAM BINZEL® é a linha de acessórios para solda da Abicor Binzel®. Alicates Multifunção, Fluxômetro, Limpador de Bocal. Ou seja, uma linha de produtos que complementa as suas aplicações de soldagem já atendidas pelas tochas da Abicor Binzel®.

### ■ Kit de limpeza para arames de solda.

O Kit de Limpeza para arames de solda melhora o processo de alimentação do arame junto à guia, diminui o atrito e remove a sujeira. Possui dois modelos: um para arames de aço e outro para arames de alumínio, cobre ou bronze. É livre de substâncias tóxicas e fácil de usar.

BINZEL DO BRASIL INDUSTRIAL LTDA.  
Estrada União e Indústria, Km 15, 5 – N° 17. Condomínio Industrial Oswaldo Cruz  
Brasil - Petrópolis - Itaipava - RJ - 25.750-226  
Tel.: (24) 2222-9780/9760 - Fax: (24) 2222-9797 - www.binzel-abicor.com.br  
CNPJ: 35.948.181/0001-67 – Inscr. Estadual: 83.966.092

