

■ MB 26 KD Refrigerada a gás



Dados Técnicos (EN 60 974-7)

Capacidade: 230 A CO₂
200 A com Mistura M21
(DIN EN 439)
35% ciclo de trabalho
Arame-Ø: 0,8 – 1,2

As características técnicas correspondem à linha VDE para fontes de energia (U = 14 + 0,05xI). Solda de arco pulsado reduzem 35% o consumo.

Tipo	Punho/ Versão	3,00 metros referência	4,00 metros referência	5,00 metros referência
MB 26 KD	Grip	018.0146	018.0147	018.0148
MB 26 KD	Azul	018.0030	018.0031	018.0033
MB 26 KD	Ergonômico	018.0062	018.0063	018.0064
AUT 26 KD 0°	Punho Tubular, reto	918.0005	918.0010	918.0011
AUT 26 KD 45°	Punho Tubular, curvado	918.0004	918.0012	918.0013

Outras configurações sob consulta.

BINZEL®

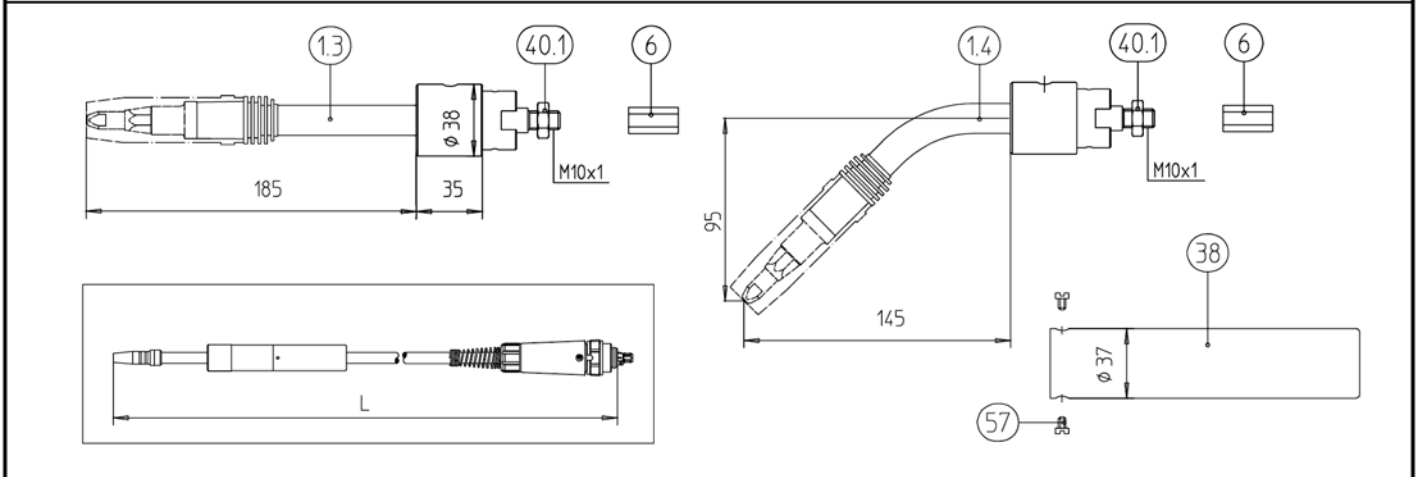
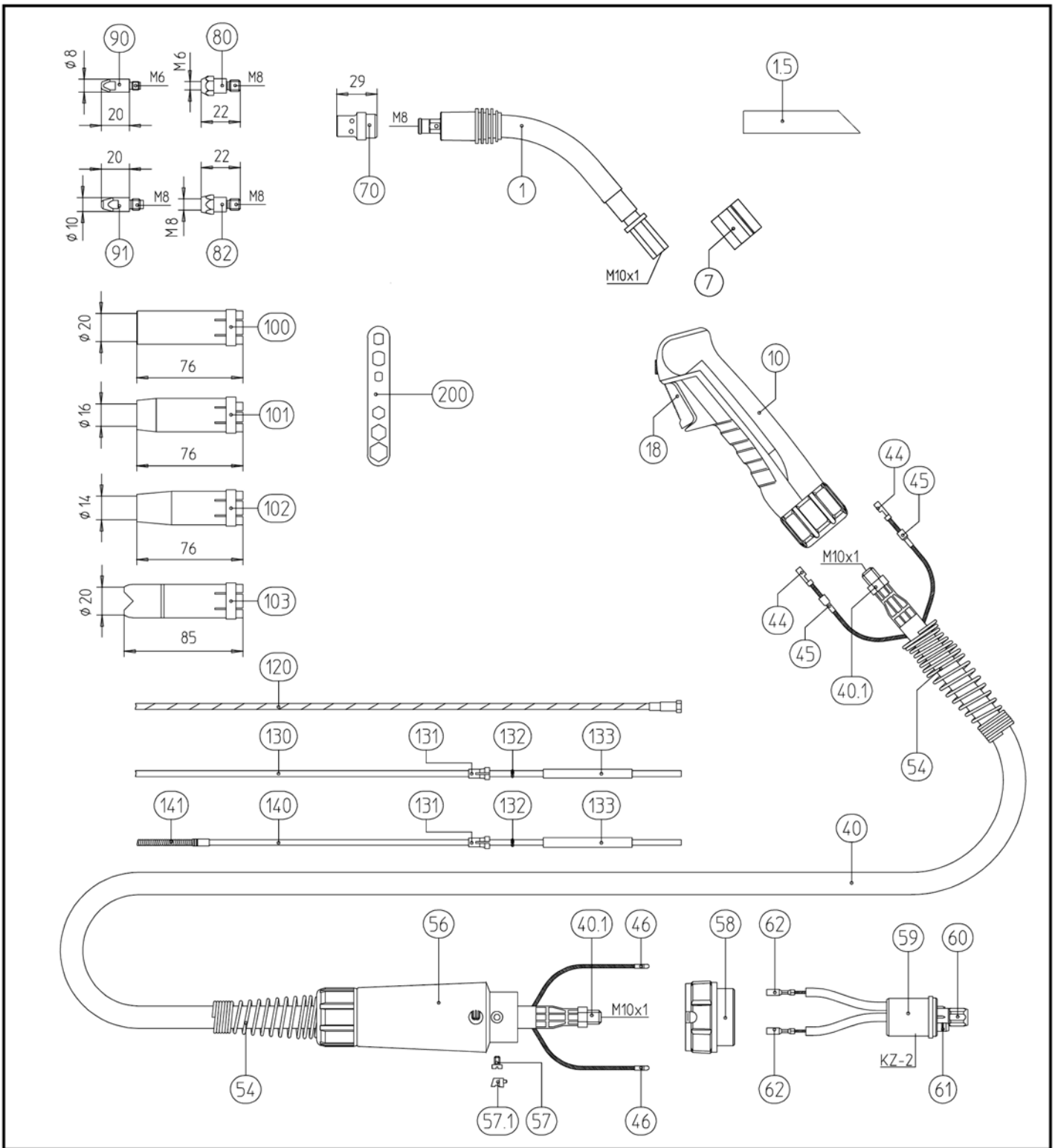
A tocha de soldagem certa para todos os tipos de trabalho.

BINZEL®, Tocha de solda refrigerada a gás com alta qualidade e tecnologias incorporadas, necessárias para uma performance sem problemas em qualquer trabalho de soldagem.

Todas as tochas BINZEL® são construídas para atender as principais normas e oferecer um trabalho confortável.

As Tochas BINZEL® destacam-se principalmente por:

- Excelente refrigeração prolongando a vida da tocha.
- Diversos tipos de punho, assegurando conforto em todas as posições.
- Conjuntos de cabos leves e altamente flexíveis contribuem para reduzir a fadiga.
- Construção robusta para maior durabilidade da tocha.
- O sistema BINZEL® de Adaptador Central é adaptável em todas as máquinas de solda, tornando rápido e fácil a substituição de tochas.



Grupo	Pos.	Descrição	Especificação	Referência	
Tocha	1	Pescoço MB26 KD 50°		018.5429	
	1.3	Pescoço AUT26 KD Reto		914.0002	
	1.4	Pescoço AUT26 KD 45°		914.BR07	
	1.5	Isolante p/ Pescoço		110.BR04	
	6	Corpo Intermediário		400.0114	
	7	Corpo Plástico MB		400.0044	
			Corpo Plástico Ergonômico		400.1076
Punho	10	Punho Ergonômico Completo		180.0076	
		Punho MB Grip Completo		180.0127	
		Punho Azul (Direito/Esquerdo)		400.0270	
		Punho Azul Completo		180.0039	
	18	Gatilho 2 pólos Punho Ergonômico		185.0031	
		Gatilho 2 pólos Punho Azul		185.0005	
	38	Punho Tubular AUT		180.0001	
Conjunto de cabos	40	Monocabo Bikox 3,00m	R6	160.0239	
		Monocabo Bikox 4,00m	R6	160.0255	
		Monocabo Bikox 5,00m	R6	160.0267	
	40.1	Porca Sextavada M10x1	10 pçs.	001.0009	
	44	Terminal de Fio Chato (Fêmea)	20 pçs.	175.0022	
	45	Tubo Isolante para Terminal Chato	20 pçs.	400.0119	
	46	Terminal de Fio Redondo (Macho)	20 pçs.	175.0004	
	54	Mola Protetora de Flexão (NA 19)		500.5647	
		Suporte Esférico para Punho MB Grip-gás		400.1124	
	56	Protetor de Flexão Lado Máquina		501.0045	
	57	Parafuso Cabeça Cilíndrica M4x6mm	20 pçs.	000.0552	
	57.1	Capa Parafuso	20 pçs.	500.0251	
	58	Porca Acopladora		500.0213	
	59	Plug Central KZ-2		501.0003	
		Plug Central KZ-2, sem fio de comando		501.0028	
	60	Porca Fixadora M10x1	10 pçs.	501.0082	
	61	O-ring 4x1	20 pçs.	165.0002	
	62	Terminal de Fio Redondo (Fêmea)	20 pçs.	175.0003	
	Peças de reposição	70	Difusor de Gás Preto	10 pçs.	018.5048
			Difusor de Gás	○ 10 pçs.	018.0116
80		Porta Bico M6 22mm	○ 10 pçs.	142.0007	
81		Porta Bico M8 22mm	10 pçs.	142.5304	
90		Bico de Contato M6 E-Cu Ø 0,8mm	10 pçs.	140.0051	
		Bico de Contato M6 E-Cu Ø 0,9mm	10 pçs.	140.0169	
		Bico de Contato M6 E-Cu Ø 1,0mm	○ 10 pçs.	140.0242	
		Bico de Contato M6 E-Cu Ø 1,2mm	10 pçs.	140.0379	
		Bico de Contato M6 CuCrZr Ø 0,8mm	10 pçs.	140.0054	
		Bico de Contato M6 CuCrZr Ø 0,9mm	10 pçs.	140.0172	
		Bico de Contato M6 CuCrZr Ø 1,0mm	10 pçs.	140.0245	
		Bico de Contato M6 CuCrZr Ø 1,2mm	10 pçs.	140.0382	
		Bico de Contato M6 E-Cu Ø 0,8mm p/ Alumínio	10 pçs.	141.0001	
		Bico de Contato M6 E-Cu Ø 1,0mm p/ Alumínio	10 pçs.	141.0006	
		Bico de Contato M6 E-Cu Ø 1,2mm p/ Alumínio	10 pçs.	141.0010	
91		Bico de Contato M8 E-Cu Ø 0,8mm	10 pçs.	140.0114	
		Bico de Contato M8 E-Cu Ø 0,9mm	10 pçs.	140.0214	
		Bico de Contato M8 E-Cu Ø 1,0mm	10 pçs.	140.0313	
		Bico de Contato M8 E-Cu Ø 1,2mm	10 pçs.	140.0442	

○ Ítems que saem montados no equipamento standard.

Grupo	Pos.	Descrição	Especificação	Referência
Peças de reposição	91	Bico de Contato M8 CuCrZr Ø 0,8mm	10 pçs.	140.0117
		Bico de Contato M8 CuCrZr Ø 0,9mm	10 pçs.	140.0217
		Bico de Contato M8 CuCrZr Ø 1,0mm	10 pçs.	140.0316
		Bico de Contato M8 CuCrZr Ø 1,2mm	10 pçs.	140.0445
		Bico de Contato M8 E-Cu Ø 0,8mm p/ Alumínio	10 pçs.	141.0003
		Bico de Contato M8 E-Cu Ø 1,0mm p/ Alumínio	10 pçs.	141.0008
		Bico de Contato M8 E-Cu Ø 1,2mm p/ Alumínio	10 pçs.	141.0015
	100	Bocal Cilíndrico NA Ø 20,0mm	10 pçs.	145.0051
	101	Bocal Cônico NA Ø 16,0mm	o 10 pçs.	145.0085
	102	Bocal Cônico NA Ø 14,0mm	10 pçs.	145.0132
	103	Bocal p/ Solda a Ponto NA Ø 20,0mm	10 pçs.	145.0179
	120	Guia Espiral Azul 1,5/4,5 para arame ¹ Ø 0,6-0,9mm	3,00 m 4,00 m 5,00 m	124.0011 124.0012 124.0015
		Guia Espiral Vermelha 2,0/4,5 para arame ¹ Ø 1,0-1,2mm	o 3,00 m o 4,00 m o 5,00 m	124.0026 124.0031 124.0035
	130	Guia PTFE® Azul 1,5/4,0 c/ Pinça e O-ring para arame ² Ø 0,6-0,9mm	3,00 m 4,00 m 5,00 m	126.0005 126.0008 126.0011
		Guia PTFE® Vermelha 2,0/4,0 c/ Pinça e O-ring para arame ² Ø 1,0-1,2mm	3,00 m 4,00 m 5,00 m	126.0021 126.0026 126.0028
		Guia PTFE® Poliamida 2,0/4,0 c/ Pinça e O-ring para arame ² Ø 1,0-1,4mm	3,00 m 4,00 m 5,00 m	128.0012 128.0015 128.0016
	131	Niple de Fixação para Guia Ø 4,0mm Externo	20 pçs.	131.0001
	132	O-Ring 3,5x1,5	20 pçs.	165.0008
	133	Tubo Guia para PTFE® 5x4,4x99mm		129.0425
	200	Chave Universal		191.0001

1] Aplicável para tochas com proteção de gás em aços sem liga ou baixa liga conforme DIN 8555 e 8559.

2] Aplicável para tochas com proteção de gás em alumínio (DIN 1732), cobre/ligas de cobre (DIN 1733) e níquel/ligas de níquel (DIN 1736), bem como para soldas com proteção de gás em aços inox e aços resistentes ao calor (DIN 8556).

o Equipamento Standard

Complemente a sua produção com os produtos

Abicor BINZEL®.

■ Acessórios para solda TEAM BINZEL®.

TEAM BINZEL® é a linha de acessórios para solda da Abicor Binzel®. Alicates Multifunção, Fluxômetro, Grampo Terra, Limpador de Bocal, Picadeiras, Tochas de Goivagem, Eletrodos de Carvão e Tungstênio, Cortinas e Máscaras de Solda entre outros. Ou seja, uma linha de produtos que complementa as suas aplicações de soldagem já atendidas pelas tochas da Abicor Binzel®.

■ Kit de limpeza para arames de solda.

O Kit de Limpeza para arames de solda melhora o processo de alimentação do arame junto à guia, diminui o atrito e remove a sujeira. Possui dois modelos: um para arames de aço e outro para arames de alumínio, cobre ou bronze. É livre de substâncias tóxicas e fácil de usar.

BINZEL DO BRASIL INDUSTRIAL LTDA.
Estrada União e Indústria, Km 15, 5 – Nº 17. Condomínio Industrial Oswaldo Cruz
Brasil - Petrópolis - Itaipava - RJ - 25.750-226
Tel.: (24) 2222-9780/9760 - Fax: (24) 2222-9797 www.binzel-abicor.com.br
CNPJ: 35.948.181/0001-67 – Inscr. Estadual: 83.966.092

